

HCHC[®]
长源液压



内啮合齿轮油泵

- 使用压力高
- 绿色节能 低噪声
- 转速范围宽
- 容积效率高



长源液压公众号



官网二维码

 www.hchc.cn

HC

系列内啮合泵
INTERNAL GEAR PUMP

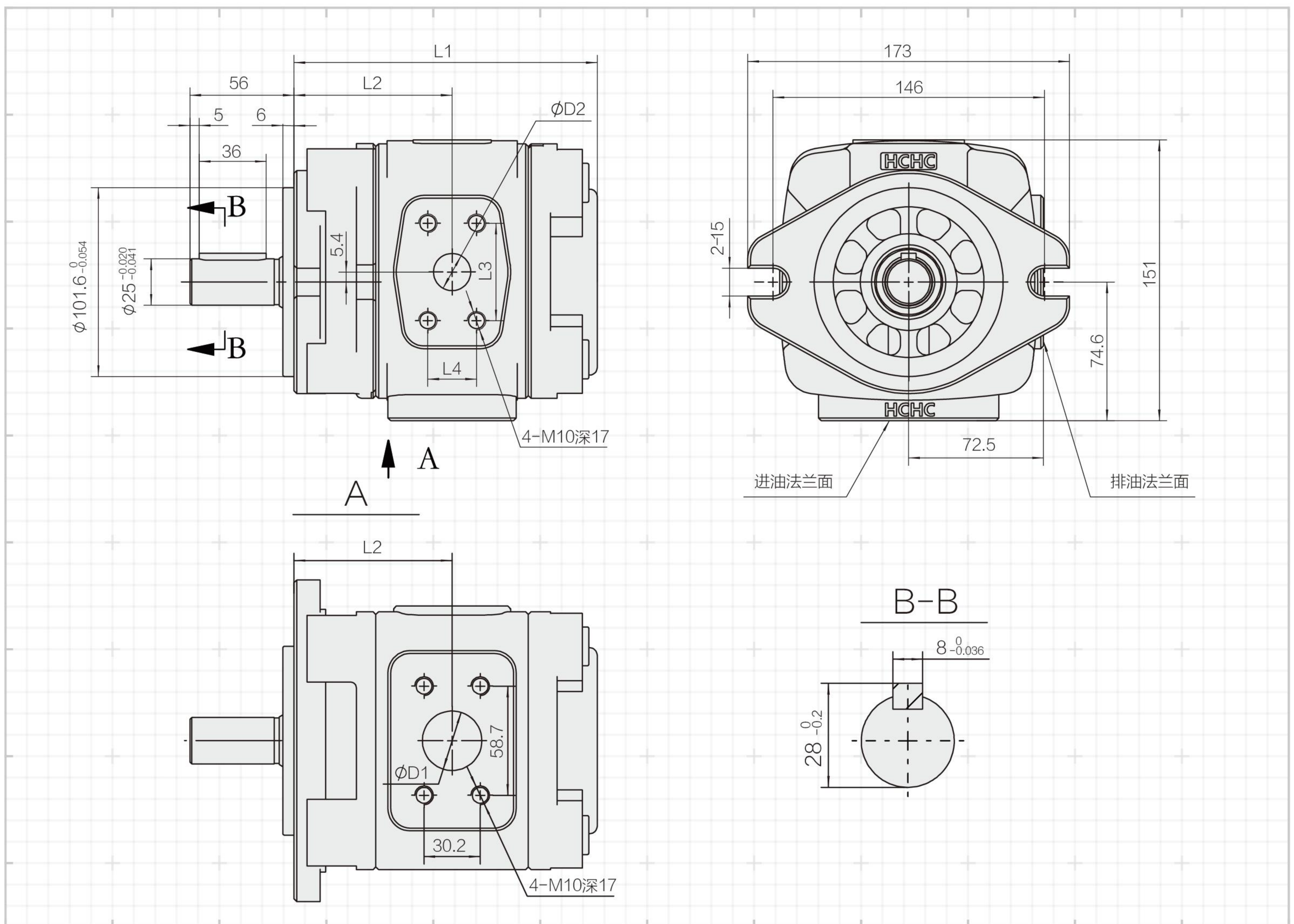
HC 1 - * * - R - V P C

① ② ③ ④ ⑤ ⑥ ⑦

- ① 产品类别
- ② 产品系列
- ③ 公称排量 Nominal displacement (mL/r)
- ④ 旋 向 Rotation L: 左旋Left (逆时针Counterclockwise)
R: 右旋Right (顺时针Clockwise is omitted)(省略)
- ⑤ 密封件为氟橡胶
- ⑥ 轴伸形式 Shaffend P 平键 Plain key
- ⑦ 油口形式 Joining port C: 法兰连接Flange



外形图 Outline Dimensions



性能参数 Specification 注:图示为右旋 Rotation:Right

型号 Model	公称排量 Nominal displacement (mL/r)	压力 Pressure (MPa)		转速 Speed (r/min)		L1	L2	L3	L4	D1	D2
		额定 Rated	最高 Max	最高 Max	最低 Min						
HC1-25-R-VPC	25	31.5	35	3000	200	139	73	47.6	22.2	32	18
HC1-32-R-VPC	32					146	76.5				
HC1-40-R-VPC	40					153	80	52.4	26.2		20
HC1-50-R-VPC	50					163	85				
HC1-63-R-VPC	63	25	30			177	92			35	25