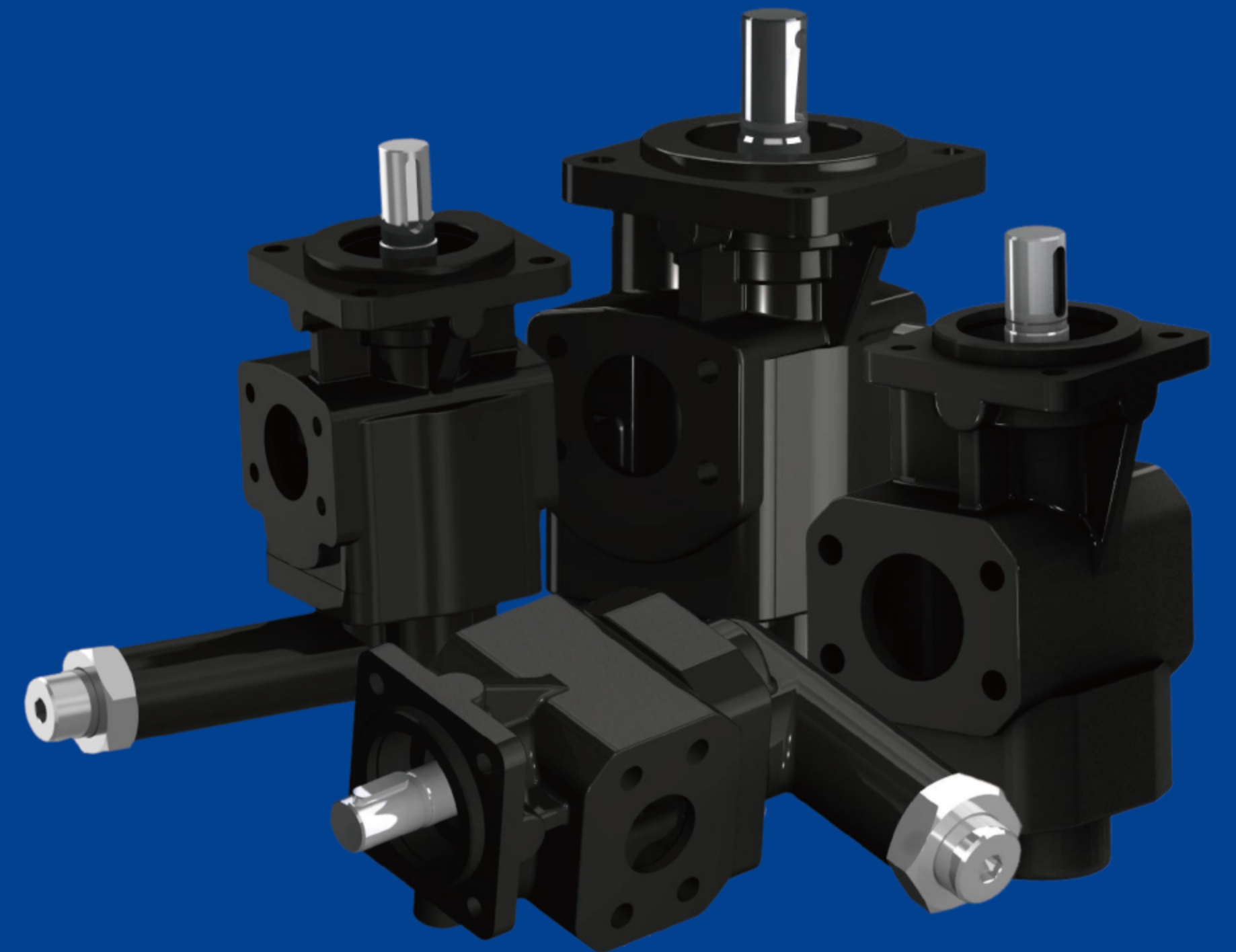


斜齿轮润滑输送油泵系列

- 壳体部分采用灰铸铁, 承载能力强
- 采用高强度合金钢齿轮, 性能稳定寿命长
- 适用于粘度高的介质, 可用于输送各类油液
- 型号多样, 可根据模块设计原理任意组合



合肥长源液压股份有限公司

公司地址: 中国安徽省合肥市当涂北路瑶海工业园珍珠路

传真: +86-551-64391155
 国内市场电话: 4008-123-910
 +86-551-64391100 +86-551-64391122
 邮箱: sale@hchc.cn

国际市场电话: +86-551-64396718
 邮箱: export01@hchc.cn
 售后支持热线: 400-887-9946

相关链接:
<http://ahhchc.en.alibaba.com>
<https://ahhchc.1688.com>
<http://ahhchc.en.made-in-china.com>

Hefei Changyuan Hydraulic CO.,LTD.

Company address: Yaohai Industrial Park, North Dangu Road, Hefei, China

Fax: +86-551-64391155
 Domestic market telephone: 4008-123-910
 +86-551-64391100 +86-551-64391122
 E-mail: sale@hchc.cn

International market Tel.: +86-551-64396718
 E-mail: export01@hchc.cn
 After service : 400-887-9946

Related links:
<http://ahhchc.en.alibaba.com>
<https://ahhchc.1688.com>
<http://ahhchc.en.made-in-china.com>

www.hchc.cn



长源液压公众号



官网二维码

行业应用



风力发电机 / 船用发动机 / 换热系统 / 润滑系统 / 大型齿轮箱 / 油液处理及回收系统

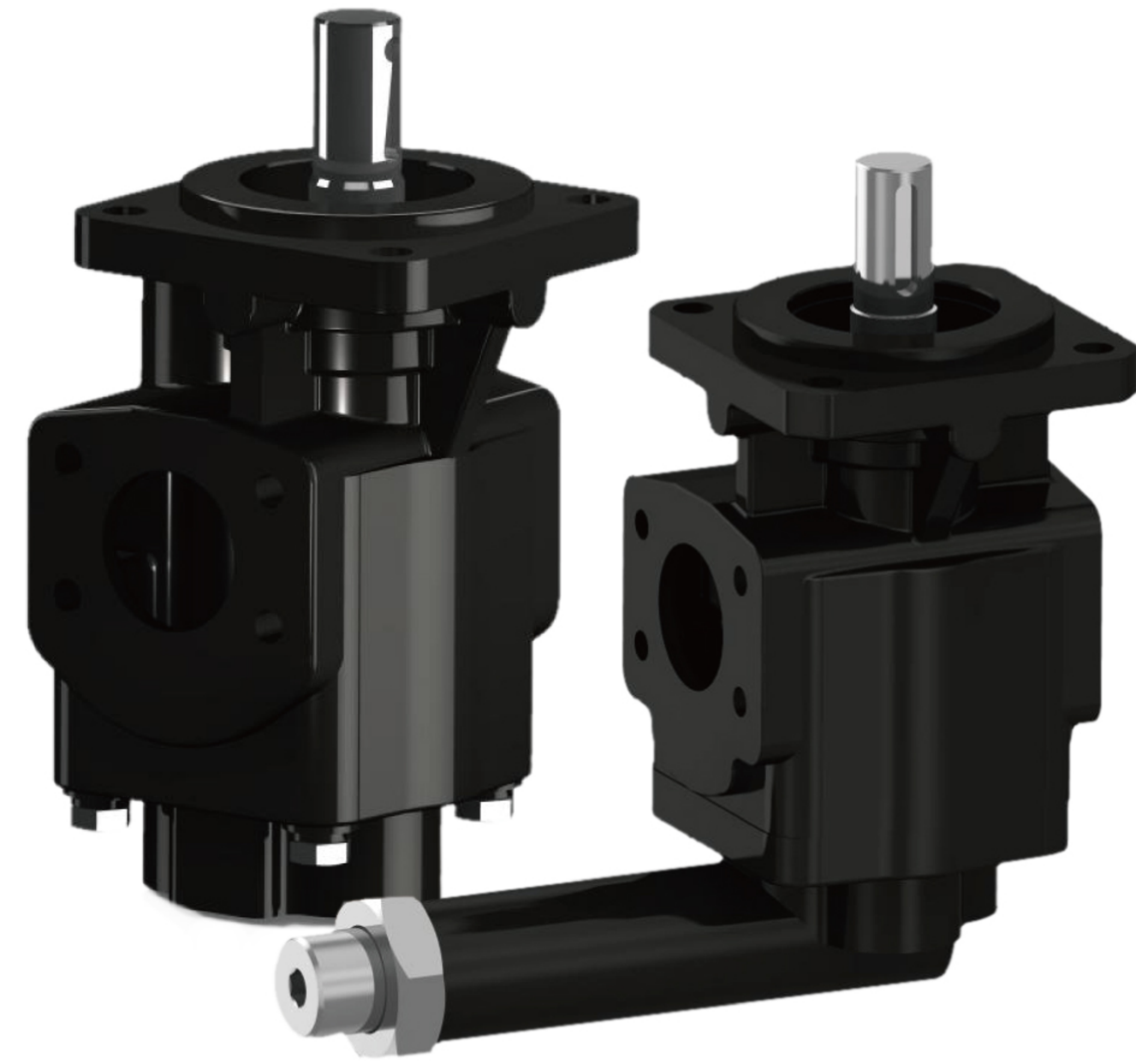
CBRH

系列齿轮油泵
COMPOUND GEAR PUMP

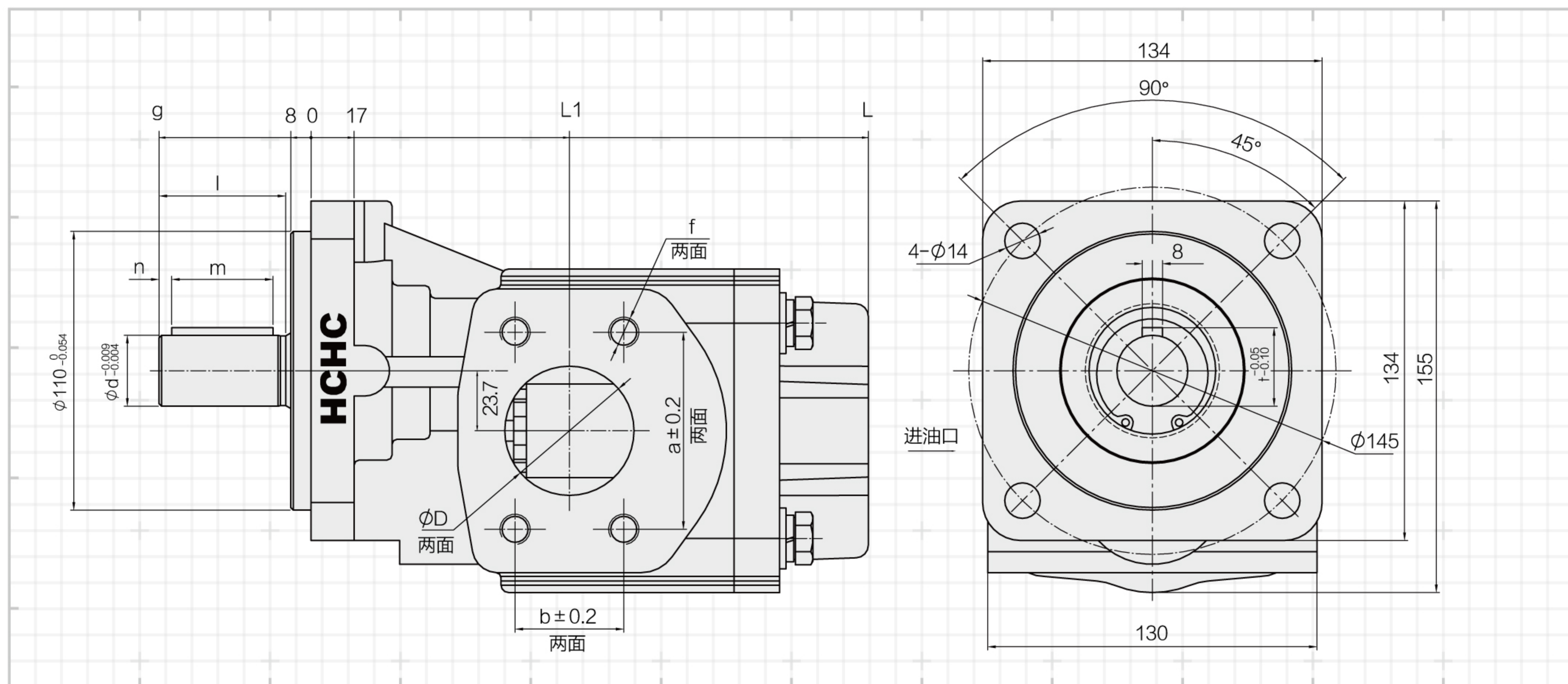
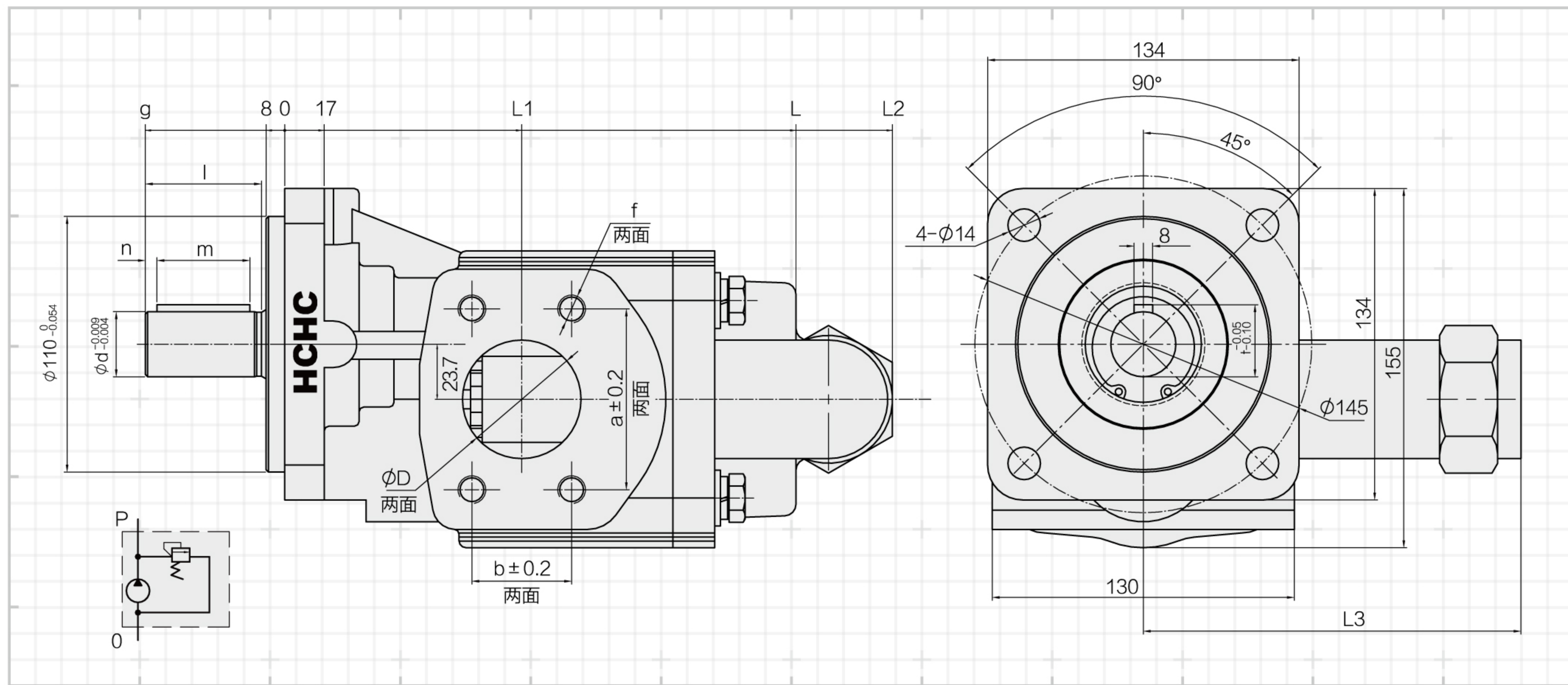
CBRH / * * * - B * * *

① ② ③ ④ ⑤ ⑥ ⑦

- ① 产品代号 Product code
- ② 配套元件 F 减压阀 (可根据客户定制可增配或者减配)
- ③ 公称排量 Nominal displacement (mL/r)
- ④ 安装形式 Mounting B 方形法兰 Square
- ⑤ 油口形式 Joining port F: 法兰连接 Flange
- ⑥ 轴伸形式 Shaffend P 平键 Plain key
- ⑦ 旋向 Rotation L: 左旋 Left (逆时针 Counterclockwise)
R: 右旋 Right (顺时针 Clockwise is omitted) (省略)



外形图 Outline Dimensions



性能参数 Specification 注:图示为右旋 Rotation:Right; 表格蓝字为加配(带阀)数据

型号 Model	公称排量 Nominal displacement (mL/r)	压力 Pressure (MPa)		转速 Speed (r/min)		容积效率 Volumetric efficiency (≥%)	L1	L	L2	L3	D	a	b	d	l	m	n	t	g	f
		额定 Rated	最高 Max	最低 Min	额定 Rated															
CBRH100-BFP	100	2.5	4	200	1450	3000	102	220	265	171	51	77.8	42.9	28	50	40	5	31	60	4-M12深20
CBRH100-BFP1														24	36	28	4	27	46	
CBRH100-BF1P														28	50	40	5	31	60	
CBRH100-BF1P1											63.5	88.9	50.8	24	36	28	4	27	46	
CBRH112-BFP	112	2.5	4	200	1450	3000	102	220	265	171	51	77.8	42.9	28	50	40	5	31	60	4-M12深20
CBRH112-BFP1														24	36	28	4	27	46	
CBRH112-BF1P														28	50	40	5	31	60	
CBRH112-BF1P1											63.5	88.9	50.8	24	36	28	4	27	46	
CBRH125-BFP	125	2.5	4	200	1450	3000	120	245	285	171	63.5	88.9	50.8	28	50	40	5	31	60	4-M12深20
CBRH125-BFP1														24	36	28	4	27	46	
CBRH125-BF1P														28	50	40	5	31	60	
CBRH125-BF1P1											76.2	106.4	61.9	24	36	28	4	27	46	4-M16深32
CBRH150-BFP	150	2.5	4	200	1450	3000	120	245	285	171	63.5	88.9	50.8	28	50	40	5	31	60	4-M12深20
CBRH150-BFP1														24	36	28	4	27	46	
CBRH150-BF1P														28	50	40	5	31	60	
CBRH150-BF1P1											76.2	106.4	61.9	24	36	28	4	27	46	4-M16深32
CBRH180-BFP	180	2.5	4	200	1450	3000	130	260	300	171	76.2	106.4	61.9	28	50	40	5	31	60	4-M16深32
CBRH180-BFP1														24	36	28	4	27	46	
CBRH180-BF1P														28	50	40	5	31	60	
CBRH180-BF1P1											88.9	120.7	69.9	24	36	28	4	27	46	
CBRH200-BFP	200	2.5	4	200	1450	3000	130	260	300	171	76.2	106.4	61.9	28	50	40	5	31	60	4-M16深32
CBRH200-BFP1														24	36	28	4	27	46	
CBRH200-BF1P														28	50	40	5	31	60	
CBRH200-BF1P1											88.9	120.7	69.9	24	36	28	4	27	46	

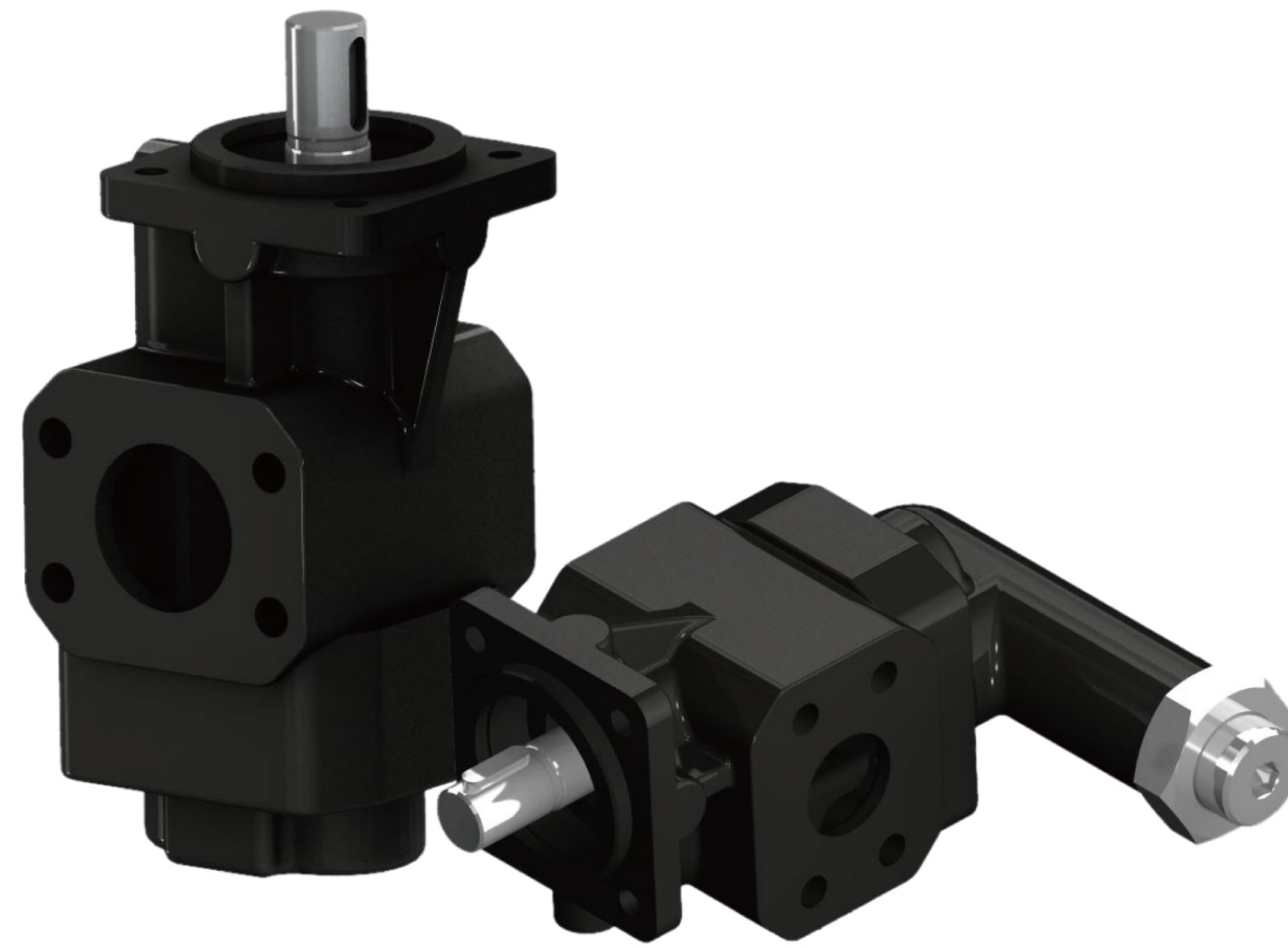
CBRHA

系列齿轮油泵
COMPOUND GEAR PUMP

CBRHA / * * * - B * * *

① ② ③ ④ ⑤ ⑥ ⑦

- ① 产品代号 Product code
- ② 配套元件 F 减压阀 (可根据客户定制可增配或者减配)
- ③ 公称排量 Nominal displacement (mL/r)
- ④ 安装形式 Mounting B 方形法兰 Square
- ⑤ 油口形式 Joining port F: 法兰连接 Flange
- ⑥ 轴伸形式 Shaftend P 平键 Plain key
- ⑦ 旋向 Rotation L: 左旋 Left (逆时针 Counterclockwise)
R: 右旋 Right (顺时针 Clockwise is omitted) (省略)



性能参数 Specification 注: 图示为右旋 Rotation: Right 表格蓝字为加配 (带阀) 数据

型号 Model	公称排量 Nominal displacement (mL/r)	压力 Pressure (MPa)		转速 Speed (r/min)		容积效率 Volumetric efficiency (≥%)	i	d	S	L1	L	D	MXN	
		额定 Rated	最高 Max	最低 Min	额定 Rated									最高 Max
CBRHA16-BFP	16	2.5	4	200	1450	3000	≥90%	14	14	63	63	130 (162)	25	26.2×52.4
CBRHA25-BFP	25	2.5	4	200	1450	3000	≥90%	14	14	63	63	130 (162)	38	26.2×52.4
CBRHA32-BFP	32	2.5	4	200	1450	3000	≥90%	20	24	80	84	170 (211.5)	38	35.7×69.9
CBRHA50-BFP	50	2.5	4	200	1450	3000	≥90%	20	24	80	84	170 (211.5)	38	35.7×69.9
CBRHA50-BF1P														42.9×77.8
CBRHA63-BFP	63	2.5	4	200	1450	3000	≥90%	20	24	80	100	210 (246.5)	50	42.9×77.8
CBRHA63-BF1P														35.7×69.9
CBRHA80-BFP	80	2.5	4	200	1450	3000	≥90%	20	24	80	100	210 (246.5)	50	42.9×77.8
CBRHA80-BFP														35.7×69.9

外形图 Outline Dimensions

